

# OptiPlex 7440 All-in-One

## Quick Start Guide

Snelstartgids

Skrócona instrukcja uruchomienia

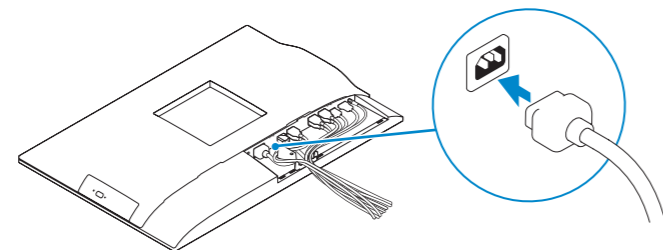
Ghid de pornire rapidă

Priručnik za hitri zagon



### 1 Connect the power cable and other devices

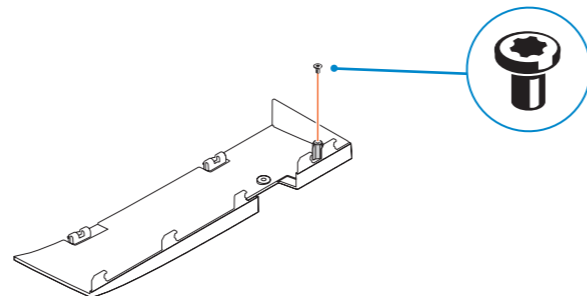
De stroomkabel en andere apparaten aansluiten  
Podłącz kabel zasilania i inne urządzenia  
Conectați cablul de alimentare și alte dispozitive  
Priključite napajalni kabel in druge naprave



- NOTE: If you are connecting a wireless keyboard or mouse, see the documentation that shipped with it.
- N.B.: Als u een draadloos toetsenbord of muis aansluit, raadpleegt u de meegeleverde documentatie.
- UWAGA: Jeśli podłączasz klawiaturę lub mysz bezprzewodową, zapoznaj się z dostarczoną z nią dokumentacją.
- NOTĂ: În cazul în care conectați o tastatură sau un mouse fără fir, consultați documentația livrată împreună cu dispozitivul respectiv.
- OPOMBA: Če priključujete brezžično tipkovnico ali miško, si oglejte dokumentacijo, ki je bila izdelku priložena.

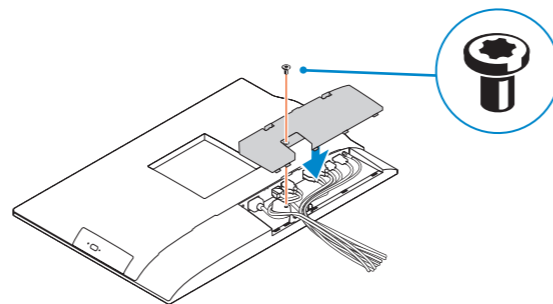
### 2 Remove the torx screw from the cable cover (Optional)

Verwijder de torx-schroef van het de kabelbehuizing (optioneel)  
Wykręć śrubę torx z pokrywy kabla (opcjonalnie)  
Scoateți șurubul cu cap tip stea de pe capacul de protecție a cablului (opțional)  
Vzemište izvijač iz prevleke kabla (dodatna možnost)



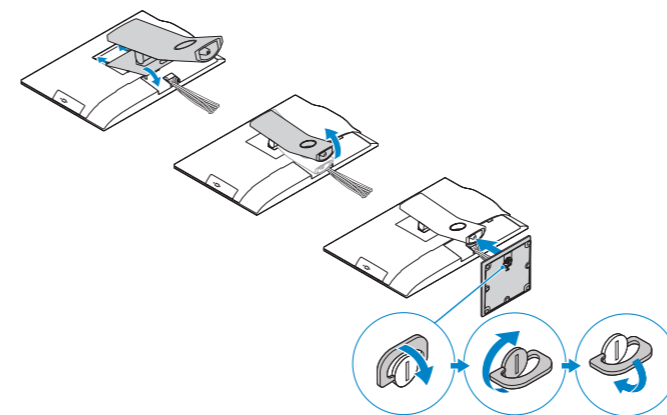
### 3 Install the cable cover (Optional)

Plaats de kabelbehuizing (optioneel) | Zainstaluj pokrywę kabla (opcjonalnie)  
Instalați capacul de protecție a cablului (opțional)  
Namestite prevleko kabla (dodatna možnost)



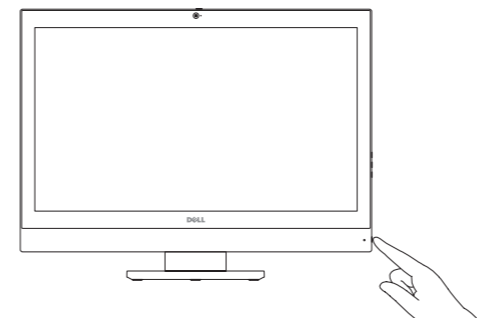
### 4 Install the stand

De standaard installeren | Zainstaluj podstawkę  
Instalați suportul | Namestite stojalo



### 5 Press the power button

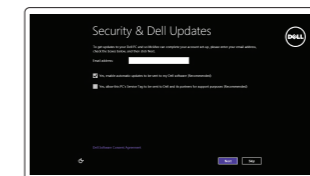
Druk op de aan-uitknop | Naciśnij przycisk zasilania  
Apäsați pe butonul de alimentare | Pritisnite gumb za vklop



### 6 Finish Windows setup

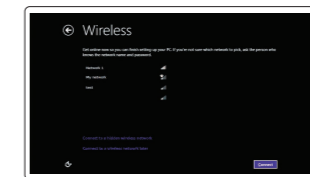
Voltooi de Windows-setup | Skonfiguruj system Windows  
Finalizați configurarea Windows | Dokončajte namestitev sistema Windows

#### Windows 8.1



#### Enable security and updates

Schakel de beveiliging en updates in  
Włącz zabezpieczenia i aktualizacje  
Activați securitatea și actualizările  
Omogočite varnost in posodobitve

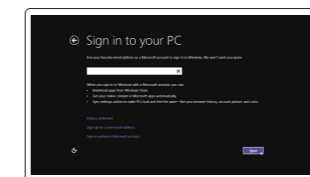


#### Connect to your network

Maak verbinding met uw netwerk  
Nawiąż połączenie z siecią  
Conectați-vă la rețea  
Povežite računalnik z omrežjem

NOTE: If you are connecting to a secured wireless network, enter the password for the wireless network access when prompted.

- N.B.: Als u verbinding maakt met een beveiligd draadloos netwerk, vul dan het wachtwoord voor het netwerk in wanneer daar om gevraagd wordt.
- UWAGA: Jeśli nawiązujesz połączenie z zabezpieczoną siecią bezprzewodową, wprowadź hasło dostępu do sieci po wyświetleniu monitu.
- NOTĂ: Dacă vă conectați la o rețea wireless securizată, introduceți parola pentru acces la rețeaua wireless când vi se solicită.
- OPOMBA: Če se povezujete v zaščiteno brezžično omrežje, ob pozivu vnesite geslo za dostop do brezžičnega omrežja.



#### Sign-in to your Microsoft account or create a local account

Meld u aan bij uw Microsoft-account of maak een lokaal account aan  
Zaloguj się do konta Microsoft albo utwórz konto lokalne  
Conectați-vă la contul Microsoft sau creați un cont local  
Vpišite se v račun Microsoft ali ustvarite lokalni račun

#### Product support and manuals

Productondersteuning en handleidingen  
Pomoc techniczna i podręczniki  
Manuale și asistență pentru produse  
Podpora in navodila za izdelke

dell.com/support  
dell.com/support/manuals

#### Contact Dell

Neem contact op met Dell | Kontakt z firmą Dell  
Contactați Dell | Stik z družbo Dell

dell.com/contactdell

#### Regulatory and safety

Regelgeving en veiligheid | Przepisy i bezpieczeństwo  
Reglementări și siguranță | Zakonski predpisi in varnost

dell.com/regulatory\_compliance

#### Regulatory model

Wettelijk model | Model  
Model de reglementare | Regulatorni model

W11C

#### Regulatory type

Wettelijk type | Typ  
Tip de reglementare | Regulatorna vrsta

W11C001

#### Computer model

Computermodel | Model komputera  
Modelul computerului | Model računalnika

OptiPlex 7440 AIO



026D3CA00

© 2015 Dell Inc.  
© 2015 Microsoft Corporation.

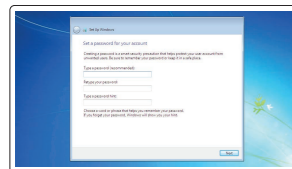
Printed in China.  
2015-07

## Locate your Dell apps

Vind uw Dell apps | Odszukaj aplikacje Dell

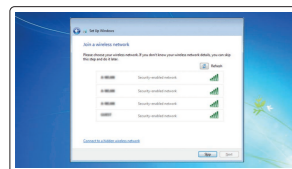
Localizați aplicațiile Dell | Poișcite svoje programe Dell

### Windows 7



#### Set up password for Windows

Stel wachtwoord voor Windows in  
Ustaw hasło systemu Windows  
Configurați o parolă pentru Windows  
Določite geslo za Windows



#### Connect to your network

Maak verbinding met uw netwerk  
Nawiąz połączenie z siecią  
Conectați-vă la rețea  
Povežite računalnik z omrežjem

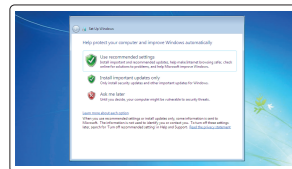
**NOTE:** If you are connecting to a secured wireless network, enter the password for the wireless network access when prompted.

**N.B.:** Als u verbinding maakt met een beveiligd draadloos netwerk, vul dan het wachtwoord voor het netwerk in wanneer daar om gevraagd wordt.

**UWAGA:** Jeśli nawiązujesz połączenie z zabezpieczoną siecią bezprzewodową, wprowadź hasło dostępu do sieci po wyświetleniu monitu.

**NOTĂ:** Dacă vă conectați la o rețea wireless securizată, introduceți parola pentru acces la rețeaua wireless când vi se solicită.

**OPOMBA:** Če se povezujete v zaščiteno brezžično omrežje, ob pozivu vnesite geslo za dostop do brezžičnega omrežja.



#### Protect your computer

Beveilig de computer  
Zabezpeč komputer  
Protejați-vă computerul  
Zaščitite svoj računalnik

### Windows 8.1



#### Register your computer

Registreeer de computer | Zarejestruj komputer  
Înregistrați-vă computerul | Registrirajte svoj računalnik



#### Dell Backup and Recovery

##### Backup, recover, repair, or restore your computer

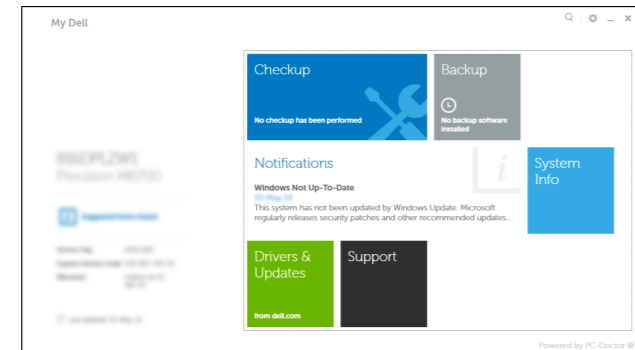
Maak een back-up van de computer en herstel of repareer uw computer  
Utwórz kopię zapasową, napraw lub przywróć komputer  
Realizați backup, recuperati, reparati sau restaurati computerul  
Varnostno kopirajte, obnovite, popravite ali ponastavite računalnik



#### My Dell

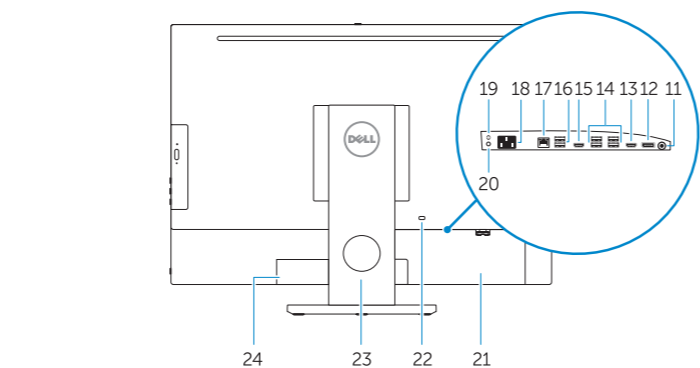
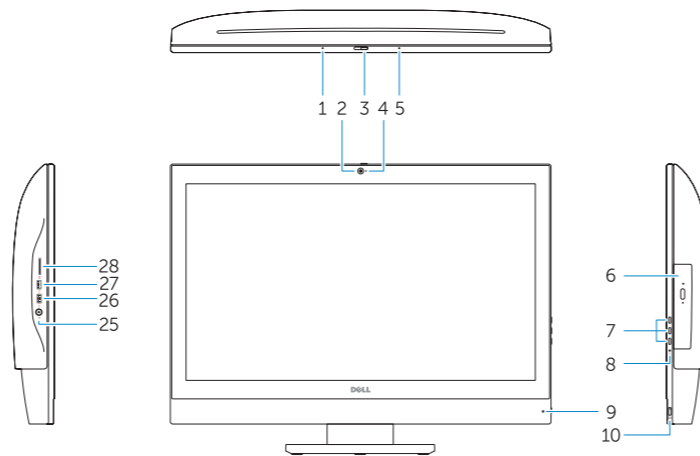
##### Check and update your computer

Controleer de computer en werk deze bij  
Wyszukaj i zainstaluj aktualizacje komputera  
Verificați și actualizați computerul  
Preverite in posodobite svoj računalnik



## Features

Kenmerken | Funkcje | Caracteristici | Funkcije



1. Microphone
2. Camera
3. Camera privacy latch
4. Camera-status light
5. Microphone
6. Optical drive
7. On Screen Display (OSD) buttons
8. Hard-drive status light
9. Power-status light
10. Power button/Power light
11. Audio connector
12. DisplayPort connector
13. HDMI-out connector
14. USB 3.0 connectors
15. HDMI-in connector

1. Microfoon
2. Camera
3. Privacyvergrendeling van camera
4. Statuslampje camera
5. Microfoon
6. Optisch station
7. On-Screen Display (OSD)-knoppen
8. Statuslampje harde schijf
9. Stroomstatuslampje
10. Aan-/uitknop/stroomlampje
11. Audio-aansluiting
12. DisplayPort-connector
13. Connector HDMI-uitgang
14. USB 3.0-connectoren
15. Connector HDMI-ingang

16. USB 2.0 connectors
17. Network connector
18. Power-cable connector
19. Power-diagnostic button
20. Power-diagnostic light
21. Cable cover
22. Security cable slot
23. Stand
24. Service tag label
25. Headset connector
26. USB 3.0 connector with PowerShare
27. USB 3.0 connector
28. Memory card reader

16. USB 2.0-connectoren
17. Netwerkaansluiting
18. Netsnoerconnector
19. Diagnostische knop voeding
20. Diagnostisch lampje voeding
21. Kabelbehuizing
22. Sleuf voor beveiligingskabel
23. Standaard
24. Servicetaglabel
25. Headsetconnector
26. USB 3.0-connector met PowerShare
27. USB 3.0-connector
28. Geheugenkaartlezer

1. Mikrofon
2. Kamera
3. Zasuvka kamery
4. Lampka stanu kamery
5. Mikrofon
6. Napęd dysków optycznych
7. Przyciski menu ekranowego (OSD)
8. Lampka stanu dysku twardego
9. Lampka stanu zasilania
10. Przycisk zasilania/Lampka zasilania
11. Złącze audio
12. Złącze DisplayPort
13. Złącze wyjściowe HDMI
14. Złącza USB 3.0
15. Złącze wejściowe HDMI

1. Mikrofon
2. Cameră
3. Dispozitiv de blocare pentru confidențialitatea camerei
4. Indicator luminos de stare a camerei
5. Microfon
6. Unitate optică
7. Butoane pentru afișare pe ecran (OSD)
8. Indicator luminos de stare a hard diskului
9. Indicator luminos de stare a alimentării
10. Buton de alimentare/Indicator luminos de alimentare
11. Conector audio
12. Conector DisplayPort
13. Conector de ieșire HDMI
14. Conectori USB 3.0

16. Złącza USB 2.0
17. Złącze sieciowe
18. Złącze kabla zasilania
19. Przycisk diagnostyki zasilania
20. Lampka diagnostyczna zasilania
21. Pokrywa kabla
22. Gniazdo linki antykradzieżowej
23. Podstawka
24. Etykieta ze znacznikiem serwisowym
25. Złącze zestawu słuchawkowego
26. Złącze USB 3.0 z funkcją PowerShare
27. Złącze USB 3.0
28. Czytnik kart pamięci

15. Conector de intrare HDMI
16. Conectori USB 2.0
17. Conector rețea
18. Conector pentru cablul de alimentare
19. Buton de diagnosticare pentru alimentare
20. Indicator luminos de diagnosticare a alimentării
21. Capac de protecție a cablului
22. Slot pentru cablul de securitate
23. Suport
24. Etichetă de service
25. Conector pentru setul cască-microfon
26. Conector USB 3.0 cu PowerShare
27. Conector USB 3.0
28. Cititor de carduri de memorie

1. Mikrofon
2. Kamera
3. Zapah kamere za zasebnost
4. Lučka stanja kamere
5. Mikrofon
6. Optični pogon
7. Gumbi OSD (zaslonski prikaz)
8. Lučka stanja trdega diska
9. Lučka stanja napajanja
10. Gumb za vklop/izklop, lučka za vklop
11. Zvočni priključek
12. Priključek DisplayPort
13. Izhodni priključek HDMI
14. Priključki USB 3.0

15. Vhodni priključek HDMI
16. Priključki USB 2.0
17. Omrežni priključek
18. Napajalni priključek
19. Diagnostični gumb za napajanje
20. Diagnostična lučka za napajanje
21. Prevlaka kablov
22. Reža za varnostni kabel
23. Stojalo
24. Servisna oznaka
25. Priključek za slušalke
26. Priključek USB 3.0 s PowerShare
27. Priključek USB 3.0
28. Bralnik pomnilniških kartic

**NOTE:** For more information, see *Owner's Manual* at [dell.com/support](http://dell.com/support).

**N.B.:** Ga voor meer informatie naar de *eigenaarshandleiding* die beschikbaar is op [dell.com/support](http://dell.com/support).

**UWAGA:** Aby uzyskać więcej informacji, zobacz *Podręcznik użytkownika* na stronie internetowej [dell.com/support](http://dell.com/support).

**NOTĂ:** Pentru informații suplimentare, consultați *manualul proprietarului* la adresa [dell.com/support](http://dell.com/support).

**OPOMBA:** Za več informacij glejte *Uporabniški priročnik* na [dell.com/support](http://dell.com/support).